

VENTANA HVIR Exr

(Para uso en atmosferas anti - explosivas)



DESCRIPCION:

1. Tapa protectora contra polvo y objetos
2. Estructura equipada con un panel fijo de protección y una ventana óptica
3. Junta tórica de estanqueidad externa
4. Junta plana autoadhesiva interna
5. Tuerca-anillo de cierre

CARACTERÍSTICAS TECNICAS:

➤ Rango de Transmision desde 0.3 µm à 13 µm

➤ Sensibilidad al UV : ninguna

➤ Calidad del cristal :

Paralelismo : < 3 µm

Llanura : 5(2)

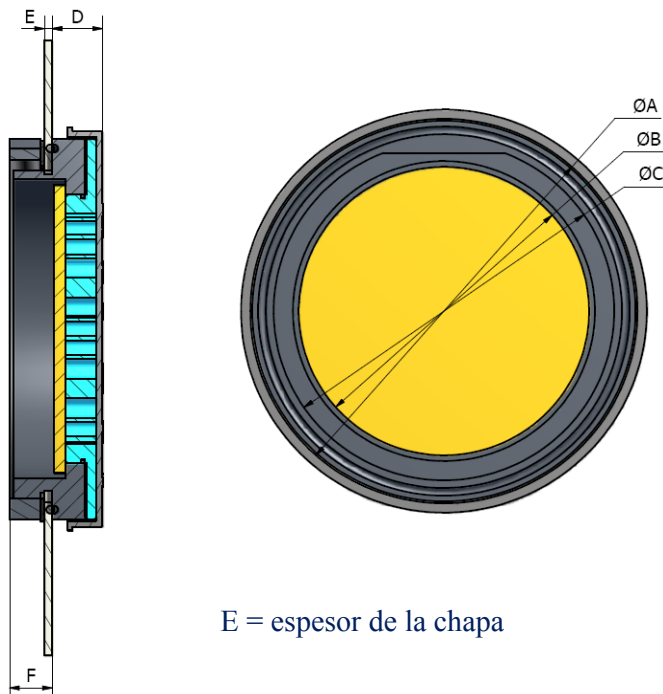
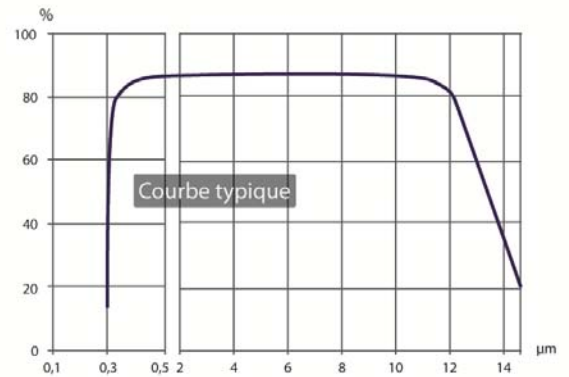
Calidad de la superficie : P4 (S/D : 20/40)

➤ Rango de Temperaturas de operacion - 40°C + 70°C

➤ Aislacion electrica :

➤ Resistividad - 4 x 10¹⁵ ohms cm²/m à 20 °C
- 8 x 10¹⁵ ohms cm²/m à 100 °C.

CURVA TIPICA



	HVIR 85 type 21
Ø A	99 mm
Ø B vision util	68 mm
Ø C	M88 x 2
D	14.50 mm
0 > E ≤ 4 mm	F = 10 mm
4 mm > E ≤ 8 mm	F = 15 mm
8 mm > E ≤ 12 mm	F = 20 mm