

VENTANA HVIR



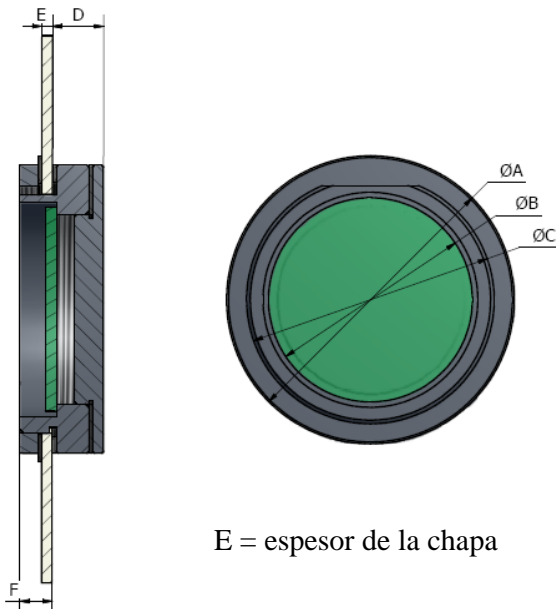
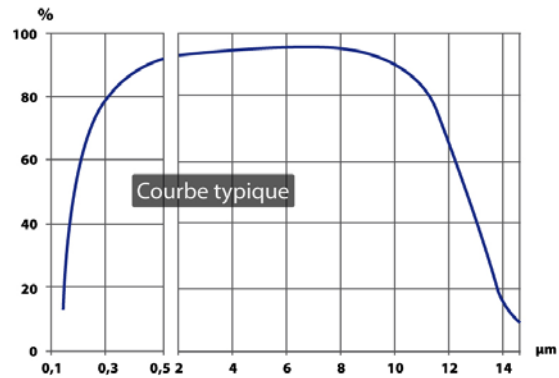
DESCRIPCION:

1. Tapa de protección roscada equipada con una junta de estanqueidad y de un imán.
2. Estructura metálica
3. Cristal
4. Junta de estanqueidad externa
5. Junta plana autoadhesiva interna
6. Tuerca de cierre

CARACTERÍSTICAS TECNICAS:

- Rango de Transmision desde 0.3 μm à 13 μm
- Sensibilidad al UV : ninguna
- Calidad del cristal:
 - Paralelismo : < 3 μm
 - Planeidad (llanura) : 5(2)
 - Calidad del pulido de la superficie : P4 (S/D : 20/40)
- Rango de Temperaturas de operacion - 40°C + 70°C
- Aislacion electrica del marco:
- Resistividad - 4 x 10¹⁵ ohms cm²/m à 20 °C

CURVA TIPICA



	HVIR 75 tipo 20	HVIR 85 tipo 21	HVIR 105 tipo 22
Ø A	79 mm	99 mm	133 mm
Ø B vision util	52 mm	71 mm	95 mm
Ø C	M68 x 1.5	M88 x 2	M113 x 3
D	14 mm	14 mm	14 mm
E <= 4 mm	F = 10 mm	F = 10 mm	F = 10 mm
E > 4 mm <= 8 mm	F = 15 mm	F = 15 mm	F = 15 mm
E > 8 mm <= 12 mm	F = 20 mm	F = 20 mm	F = 20 mm